

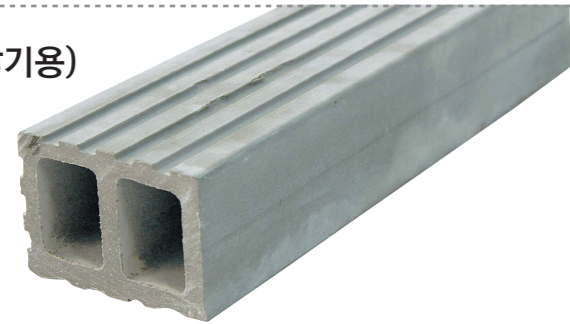
바로나

# 경량인방

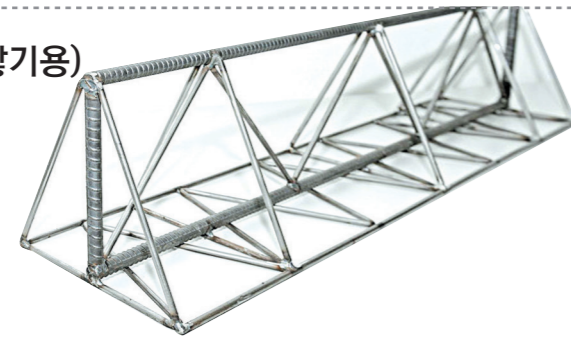
Barona Lightweight Lintel

품질이 확보되고 시공성이 개선됩니다.

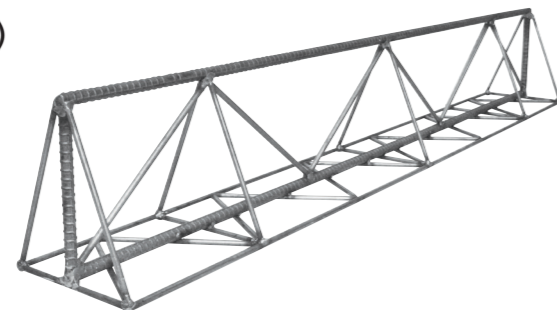
제품명 : 80×57(0.5B 벽돌쌓기용)



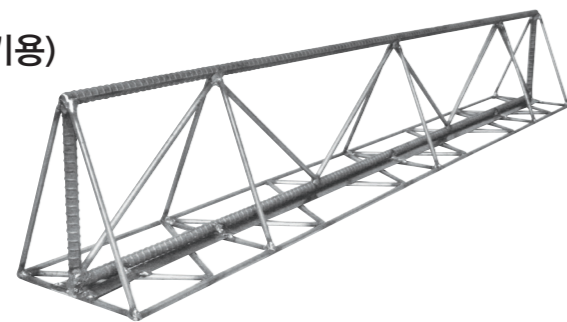
제품명 : W-160(1.0B 벽돌쌓기용)



제품명 : W-110(6인치 블럭쌓기용)



제품명 : W-160보(8인치 블럭쌓기용)



실용신안 등록 제 0339173 호  
특허 제 10-0726687 호

바로나

# 경량인방

Barona Lightweight Lintel



(주)바로건설기술은 국내 최초로 시멘트 경량인방을 개발하여 건설현장에 적용하고 있으며, 인방 생산시 석면류가 아닌 무공해 천연 펄프를 원료로 무석면 인방재를 생산하고 있습니다.

주소 : [www.baro-ck.com](http://www.baro-ck.com) ▶ go



134-848 서울시 강동구 풍성로 38길 9 바로빌딩 6층  
Tel 02.413.6503 Fax 02.566.6984 www.baro-ck.com





# 바로나 무석면경량인방

## Barona Non-Asbestos Lintel

# 바로나 트러스인방

## Barona Truss Lintel

바로나트러스인방은 공장에서 규격화된 제품으로 생산되고 있으며, 최적의 휨구조 형상으로 장스팬 적용에 유리하며 시공이 간편하고 가격이 저렴한 제품입니다. 현재 현대건설, 대우건설, 삼성물산 등의 대형 현장에 적용되어 그 성능이 검증되었습니다.

적용부위 : 시멘트 벽돌쌓기용(1.4m이하 생산)

적용부위 : 시멘트벽돌, 블럭쌓기용(3.2m이하 생산)

최적의 휨구조 형상으로 장스팬 적용에 유리하다

### 시멘트 벽돌쌓기(0.5B)

- 제품의 특징
  - 인방생산시 석면류가 아닌 무공해 천연펄프를 원료로 무석면 인방을 생산한다.
  - 기성콘크리트 인방 무게의 1/4. 휨강도는 8배
  - 경량소재로 시공성이 개선된다.
  - 30%정도의 원가절감이 가능하다.

■ 실용신안

■ 시험성적서

1. 제품명 : 80×57



■ 적용 표준도

▶ 개구부 폭 : 1.0m이하



### 시멘트 벽돌쌓기(1.0B)

1. 제품명 : W-160

- 제품의 특징
  - 가볍고 시공성이 개선된다.
  - 장스팬 적용이 용이하다.
  - 보강재 역할로 사인장 균열 우려가 적다.
  - 비상구 Box 및 배선파이프 설치가 용이하다.

■ 특허증

■ 시공입체도



■ 도면



### 시멘트 블럭쌓기(6인치, 8인치)

1. 제품명 : W-110 (6인치 블럭쌓기용)

2. 제품명 : W-160-보 (8인치 블럭쌓기용)



■ 시공입체도

■ 도면

